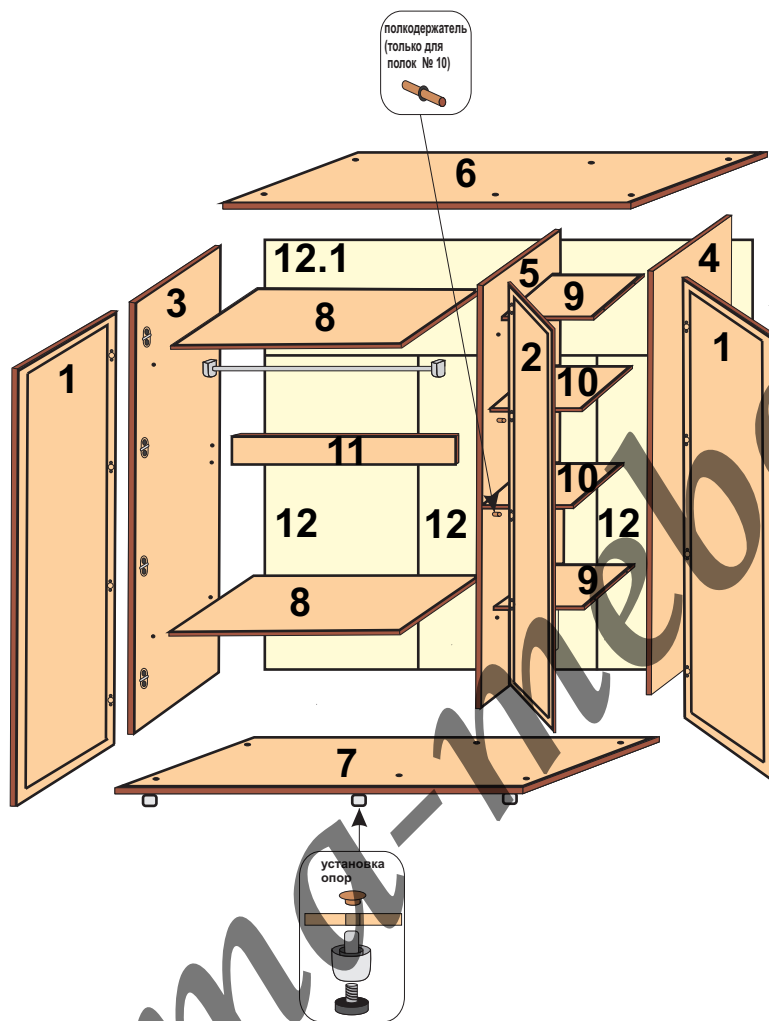
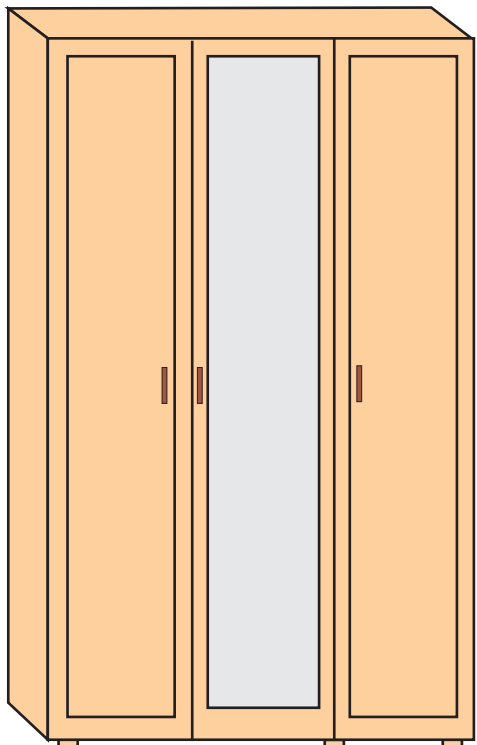


**Шкаф для одежды арт. 433**  
**изготовитель ООО "СВААМА"**

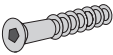

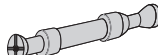

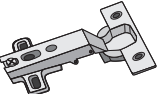
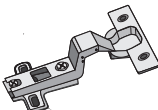





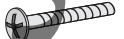

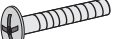



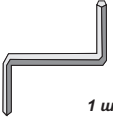



**Детали шкафа**

**Габариты Количество**

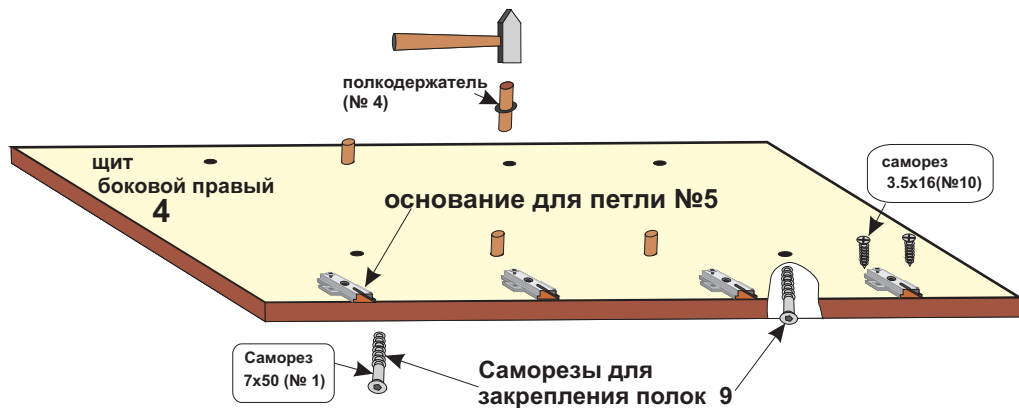
<b>1</b>	фасад дверь	2182x396	2 шт
<b>2</b>	фасад дверь	2182x396	1 шт
<b>3</b>	щит боковой левый	2190x650	1 шт
<b>4</b>	щит боковой правый	2190x560	1 шт
<b>5</b>	щит средний	2190x560	1 шт
<b>6</b>	щит горизонтальный верхний	1197x575	1 шт
<b>7</b>	щит горизонтальный нижний	1197x575	1 шт
<b>8</b>	щит горизонтальный	772,5x560	2 шт
<b>9</b>	щит горизонтальный (полка)	375,5x560	2 шт
<b>10</b>	щит горизонтальный (полка)	372x560	2 шт
<b>11</b>	планка	772,5x150	1 шт
<b>12</b>	задняя стенка(нижняя)	1810x397	3 шт
<b>12.1</b>	задняя стенка(верхняя)	410x1195	1 шт

**Ведомость комплектующих**

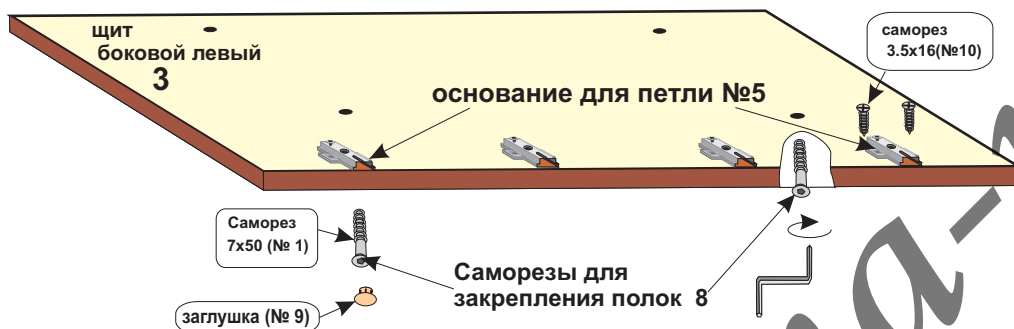
<b>1</b> Саморез 7x50	<b>2</b> Эксцентрик (Rafix) Ø 20мм	<b>3</b> дюбель эксцентрика двусторонний	<b>4</b> полкодержатель	<b>5</b> петля четырёхшарнирная	<b>6</b> петля полунакладная	<b>7</b> опора регулируемая	<b>8</b> Соединительный профиль	<b>9</b> заглушка	
 24 шт	 8 шт	 4 шт	 8 шт	 8 шт	 4 шт	 6 шт	 1786 мм 1 шт	 18 шт	
<b>10</b> саморез 3.5x16	<b>11</b> гвоздь 2x25 мм	<b>12</b> винт М4x25 мм	<b>13</b> шайба пластмассовая	<b>14</b> винт М6x25 мм	<b>15</b> штангодержатель	<b>16</b> штанга	<b>17</b> ручка	<b>18</b> ключ	<b>19</b> межсекционная стяжка
 48 шт	 40 шт	 6 шт	 18 шт	 2 шт	 2 шт	 1 шт	 3 шт	 1 шт	 2 шт

# Инструкция по сборке арт.433

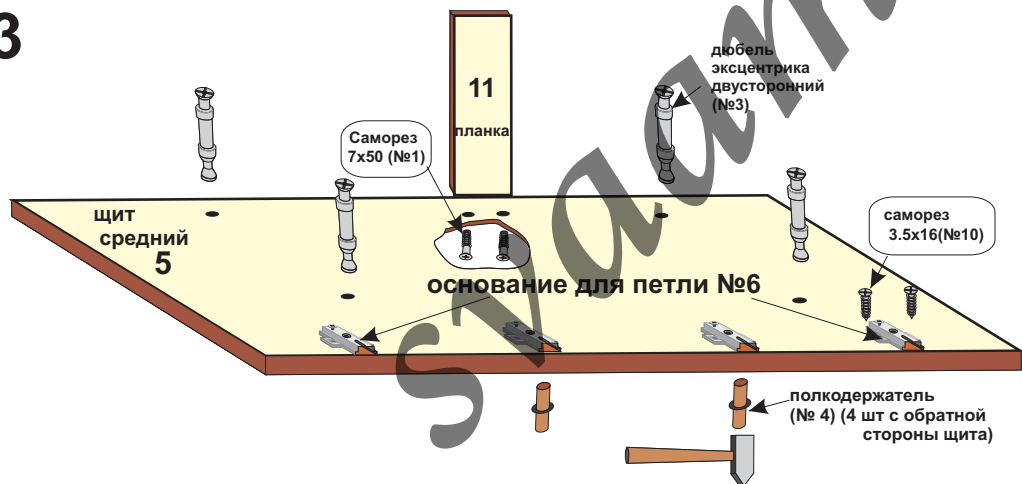
1



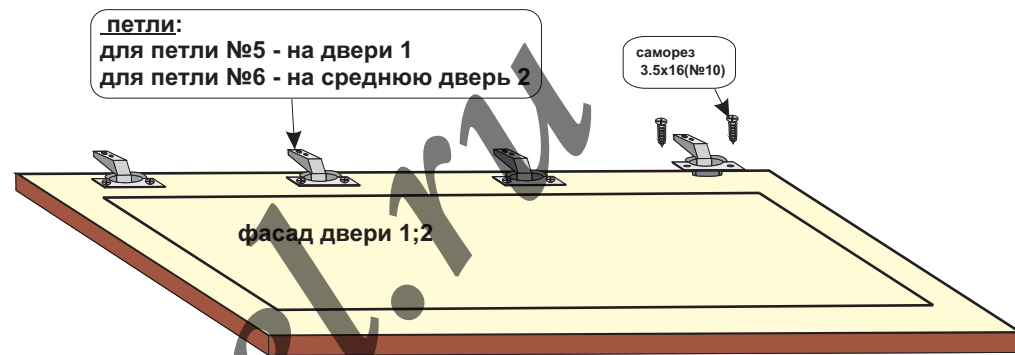
2



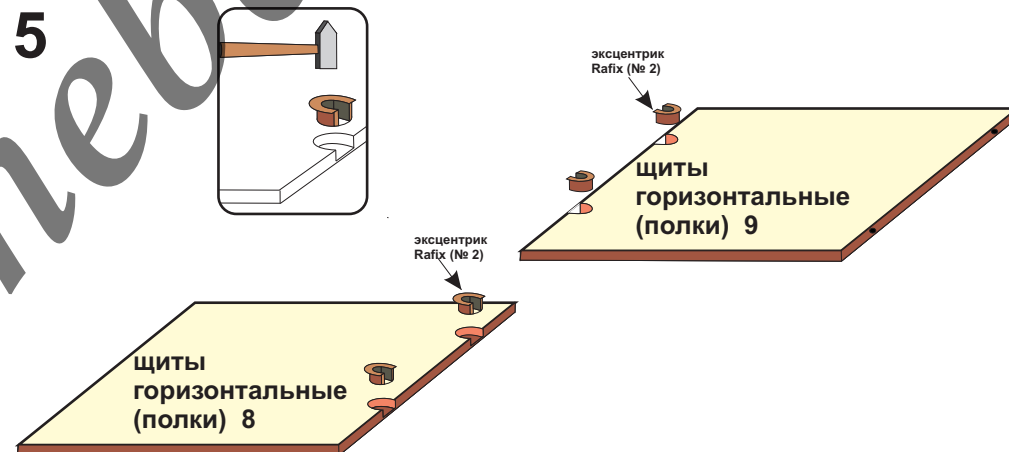
3



4



5

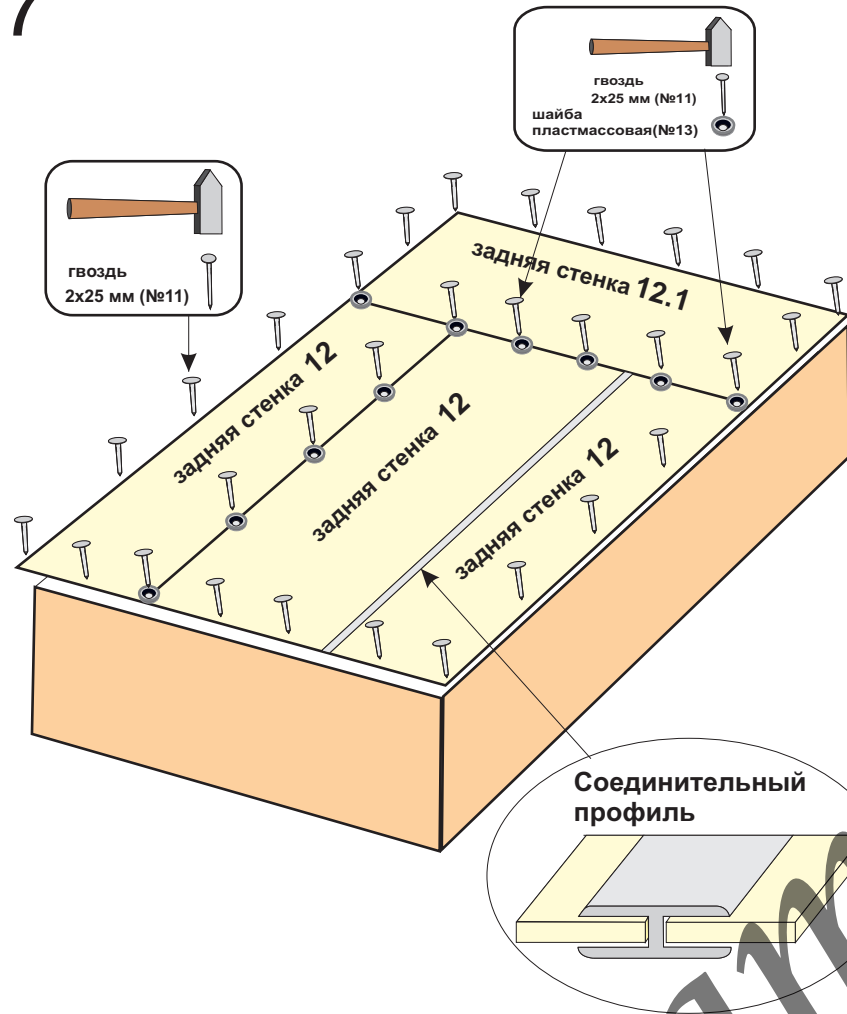


6



# Инструкция по сборке арт.433

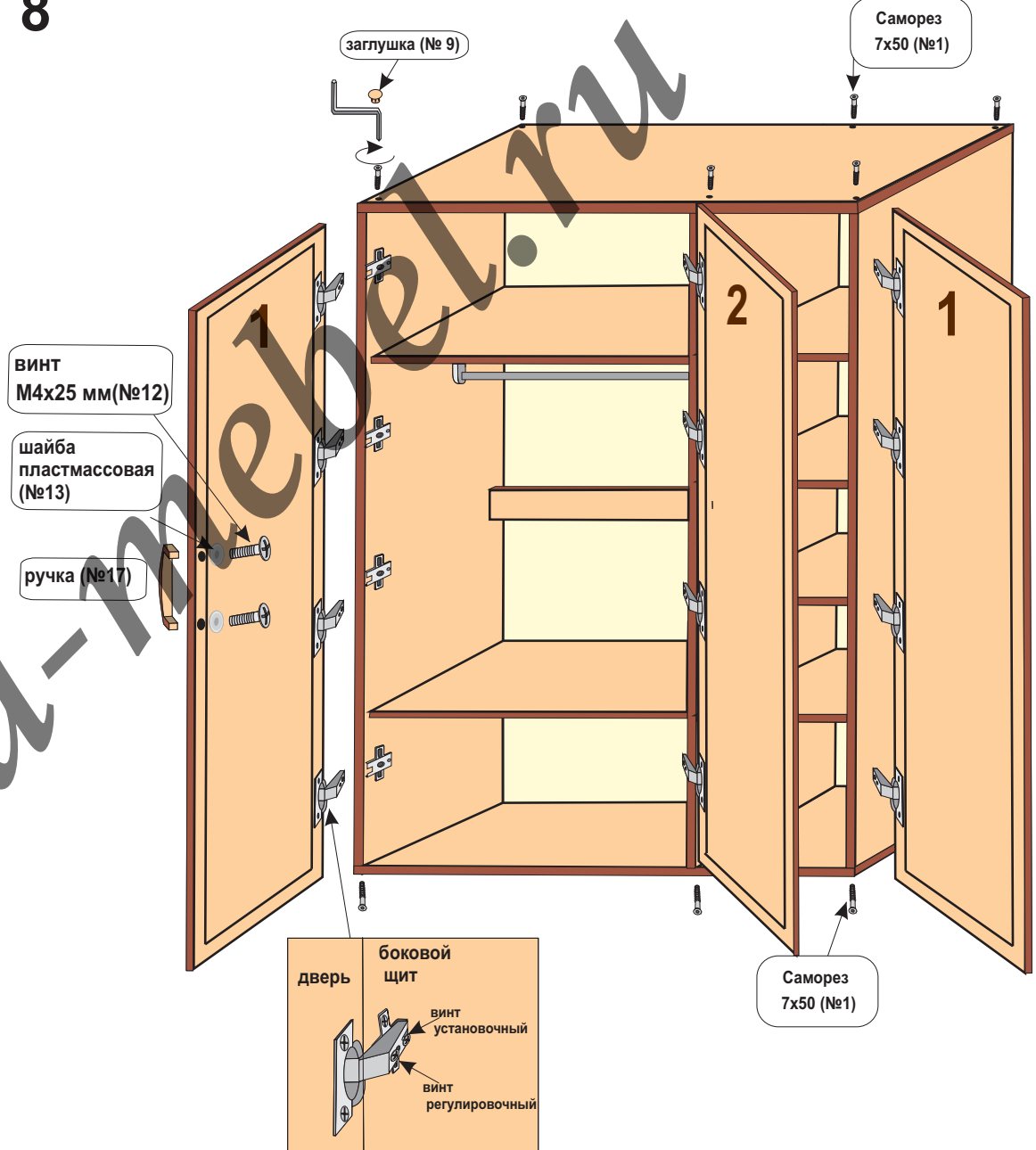
7



## Внимание!

При создании композиции из нескольких шкафов, после их сборки, необходимо выставить горизонтальность всей композиции при помощи регулируемых опор. Затем скрепить шкафы между собой двумя межсекционными стяжками. Для этого просверлить в боковых щитах отверстия (сверлом диаметром 5-5,2 мм) сначала в верхней секции шкафа, затем в нижней.

8



## Рекомендации по эксплуатации и уходу за мебелью.

Мебель рекомендуется эксплуатировать в помещении с температурой воздуха не ниже +10°C и относительной влажностью 65 ± 15%.

Изделие не рекомендуется устанавливать вблизи сырых стен или источников тепла (печей, батарей или других отопительных приборов).

Необходимо избегать прямого попадания солнечных лучей на фасадные поверхности мебели.

В изделиях, имеющих соединения с помощью болтов, винтов, шурупов и стяжек необходимо периодически проверять соединения и, при необходимости, производить их затяжку.

Удаление пыли с поверхности мебели следует производить сухой, мягкой тканью (фланель, миткаль) или специальными салфетками. Для сохранения внешнего вида изделий рекомендуется периодически производить обработку поверхности специальными составами, предназначенными для ухода за мебелью, в соответствии с инструкцией по их применению. Выполнение данных условий позволит в течение длительного времени сохранять эстетические и эксплуатационные качества изделий.

## Порядок предъявления претензий по качеству и комплектности изделий.

Претензии по качеству мебели от покупателей принимаются только магазином с обязательным приложением товарного и кассового чека. Гарантийный срок эксплуатации мебели - 24 месяца при соблюдении условий эксплуатации, оговорённых в ГОСТ 16371-93. В случае нарушения упаковки при доставке мебели, претензии по некомплектности и механическим повреждениям следует направлять организации, доставляющей мебель.

По дефектам, появившимся из-за несоблюдения покупателем правил сборки, эксплуатации и ухода за мебелью, претензии не принимаются.

Предприятие оставляет за собой право внесения изменений в конструкцию и комплектующие изделий, не меняющих их функционального назначения.

**УВАЖАЕМЫЙ ПОКУПАТЕЛЬ!**

**Благодарим Вас за покупку и выражаем уверенность, что, при соблюдении правил сборки и условий эксплуатации, мебель будет надёжно служить Вам в течение длительного времени.**